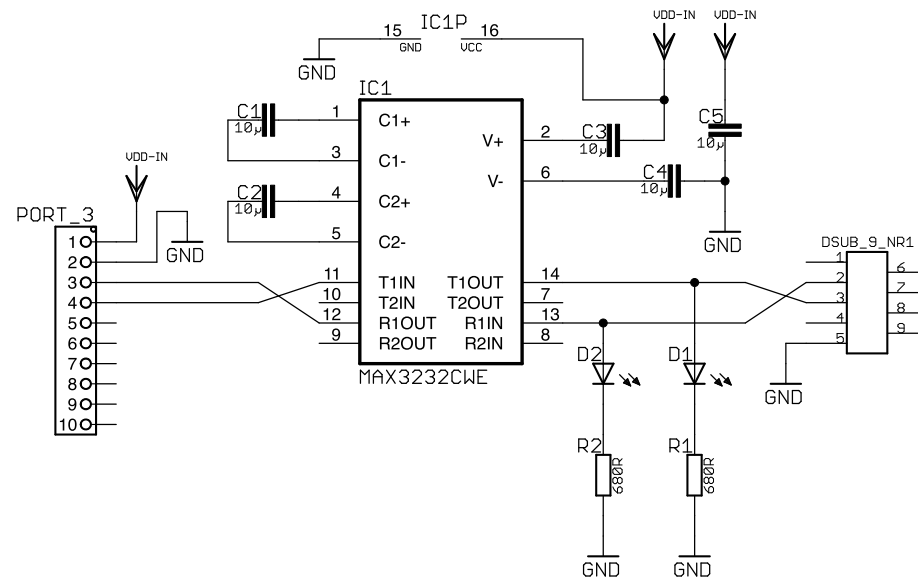


Durchschleifports

MAX3232CWE zur Realisierung einer RS232 Schnittstelle.



TITLE: AB-002 - RS232

Document Number:

REV:
V1.00

Date: nicht gespeichert!

Sheet: 1/1